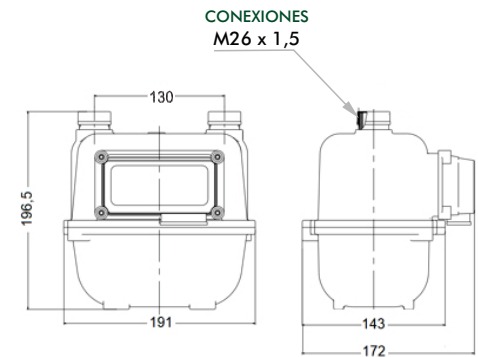


MEDIDORES VOLUMÉTRICOS

CARACTERÍSTICAS

- Alta precisión y estabilidad.
- Apto para varios medios gaseosos. (GN, GLP, gases no corrosivos).
- Excelente linealidad de la curva de error, garantizada incluso a caudales bajos.
- Valor Qmin estable.
- Carcasa en aluminio inyectado resistente a la corrosión.
- Estabilidad a largo plazo gracias al uso de membranas de alta calidad.
- Con habitáculo sensor de pulsos.
- Tornillos de acero inoxidable y cabeza de seguridad.
- El producto es empacado en caja individual y posteriormente dispuesto en caja master de 10 unidades.



Dimensiones en mm

Gas de Operación	Gas Natural, GLP o gases no corrosivos
Mec. de medición	Válvula rotatoria
Presión Máxima de Operación	50 kPa (0,5 bar)
Odómetro	Digital, 5 tambores para no enteros y 3 para decimales, colores negro y rojo.
Tipo de lectura	Metros cúbicos (m³)
Materiales	• Cuerpo: Aluminio • Tapas: Aluminio • Diafragmas: Caucho Nitrilo • Válvula y asiento: Fenol
Sentido de flujo	Izquierda derecha

Placa	Marca - Modelo - Designación Flujo máximo y mínimo Volumen cíclico Presión máxima Nº de serie - Código de barras
Ubicación conexiones	Parte superior (Vertical)
Temp. de operación	-25 °C - (+55°C)
Pérdida de presión total	≤ 200 Pa
Error básico	Q _{mín.} ≤ Q < 0,1Q _{máx.} ± 3,0% 0,1Q _{máx.} ≤ Q ≤ 0,1Q _{máx.} ± 1,5%
Peso Neto	1,72 Kg

Generador de pulsos de baja frecuencia	1 Imp.=0.01 m³
--	----------------

ESPECIFICACIONES

Medidor Tipo	G1,6	G2,5
Uso	Residencial	Residencial
Flujo máximo	2,5 m³/h (Aire)	4 m³/h (Aire)
Flujo mínimo	0,016 m³/h	0,025 m³/h
Volumen cíclico	0,8 dm³/Rev.	0,8 dm³/Rev.
Cód. del producto	610205	610206

Cumple con las normas EN1359:1998/A1:2006, OIML R137-1 (2012) y NOM:014.