

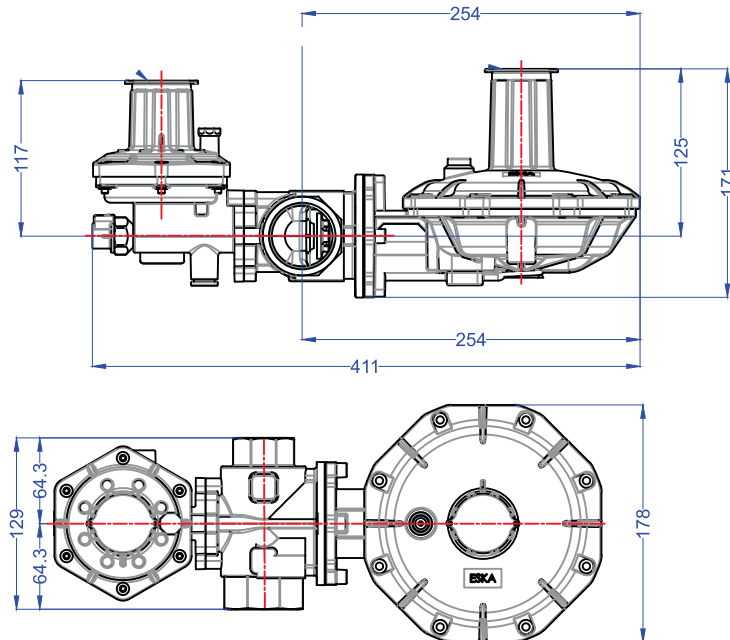
REGULADOR PE H5

340 mbar

CARACTERÍSTICAS:

- Diseñado para el control y seguridad en las redes de gas GN, en aplicaciones comerciales medianas y en industria.
- El resorte estándar es seteado para 340 mbar.
- Fabricado bajo el estándar de la directiva 2014/68/EU.
- Funcionamiento acordes con la EN334.
- Exactitud de Ps : AC 10 y AC 20

DIMENSIONES EN mm:



Cód. Producto	Conexión	Entrada	Salida
610239		1" NPT h	1-1/2" NPT h



ESPECIFICACIONES TÉCNICAS

Rango de presión de entrada	
Mínima	1 bar (14,5 psi)
Máxima	6 bar (87 psi)
Capacidad máxima con Pe 1bar	AC 10: 140m ³ (s)/h G.N. /112m ³ (s)/h aire AC 20: 200m ³ (s)/h G.N. /160m ³ (s)/h aire
Presión de Bloqueo SG:	≤ 30%
Válvula de bloqueo UPSO:	≤ 250 mbar
Válvula de bloqueo OPSO:	≥ 500 mbar
Caudal nominal con Pe 2bar	190m ³ (s)/h G.N. / 152m ³ (s)/h aire

REGULADOR PE H5

340 mbar

CURVA DE COMPORTAMIENTO:

