



Humcar
CI Industrias Humcar S.A.S.

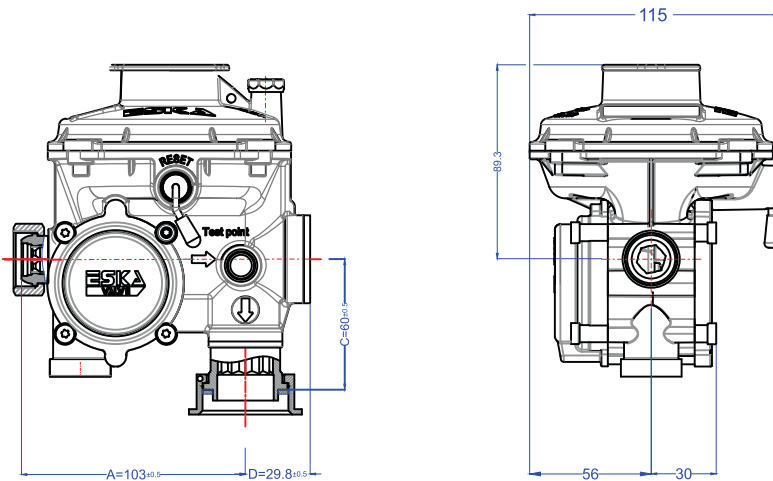
REGULADOR PE 50 - 2E

340 mbar

CARACTERÍSTICAS:

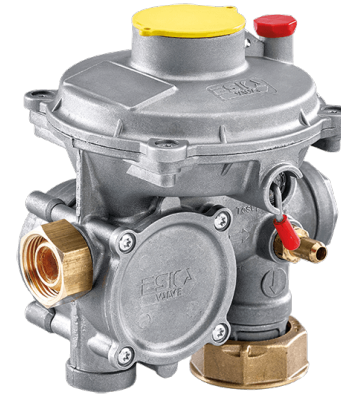
- El regulador RPE 50 esta diseñado para el control y seguridad en las redes de gas GN en aplicaciones residenciales, comerciales medianos y en pequeña industria.
- El resorte estándar es seteado para 340 mbar.
- Este modelo esta construido bajo el estándar EN 88-2 EN 334
- Exactitud de Ps : AC 10

DIMENSIONES EN mm:



Conexión

Cód. Producto	Tipo	Entrada	Salida
610238	V.A / UPSO	G 3/4" ISO 228 SC	G 1 -1/4" ISO 228 CF



ESPECIFICACIONES TÉCNICAS

Rango de presión de entrada	
Mínima	1 bar (14,5psi)
Máxima	6 bar (87 psi)
Presión de salida	340mbar (AC 10)
Caudal nominal:	50m ³ (s)/h G.N. / 40m ³ (s)/h aire
Presión de Bloqueo SG:	≤ 10%
Válvula de alivio:	Apertura ≤ 1020 mbar Reasentamiento ≥ 578 mbar
Válvula de bloqueo UPSO:	< 240 mbar