

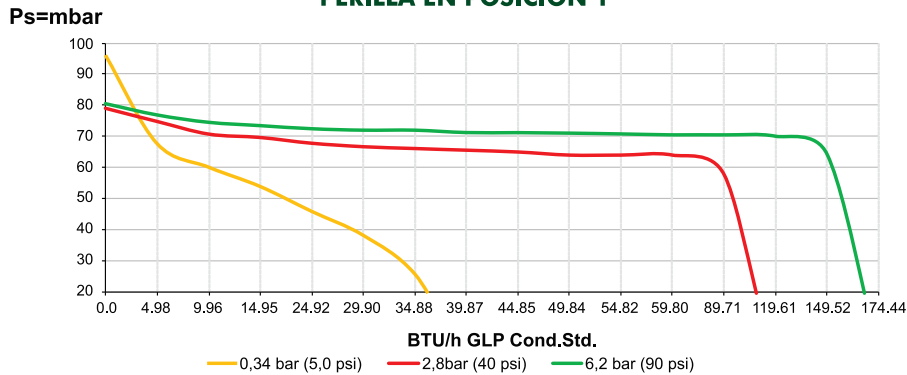
REGULADOR AJUSTABLE R25 GLP

CARACTERÍSTICAS:

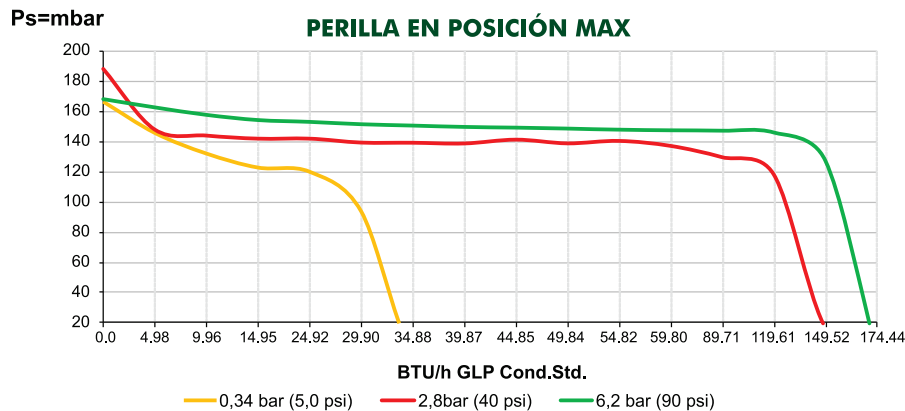
- Regulador de presión graduable (entre 0,7 a 3,5 Psi) para el manejo de GLP.
- Fabricado en aluminio inyectado con revestimiento en pintura electrostática
- Diseñado para trabajo tipo industrial como lamparas infrarrojas de gas, sopletes, hornos, incubadoras, etc.
- Posee filtro y válvula de alivio para sobrepresión.
- Graduación de 10 posiciones en un giro completo de la perilla.

CURVA DE COMPORTAMIENTO

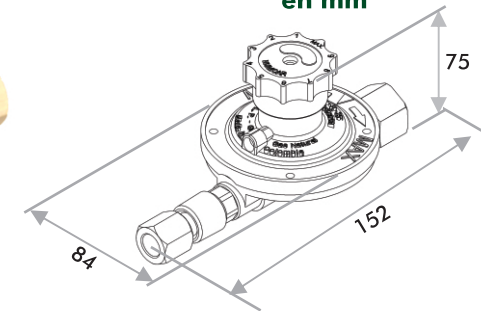
PERILLA EN POSICIÓN 1



PERILLA EN POSICIÓN MAX



DIMENSIONES en mm



ESPECIFICACIONES TÉCNICAS

Rango de presión de entrada	
Mínima	34,5 kPa (5 psi)
Máxima	690 kPa (100 psi)
Orificio de entrada:	2,5 ± 0,1 mm

CONEXIÓN

Cód. Producto	Entrada	Salida
410502	1/4" NPT Hembra aluminio	3/8" NPT hembra aluminio.

Cód. Producto	Entrada	Salida
410501	1/4" NPT Hembra latón	1/2" NPT hembra latón.

Accesorios

420102	+ Acople recto 1/2" NPT X 3/8" para manguera en acero y zincado	
--------	---	--